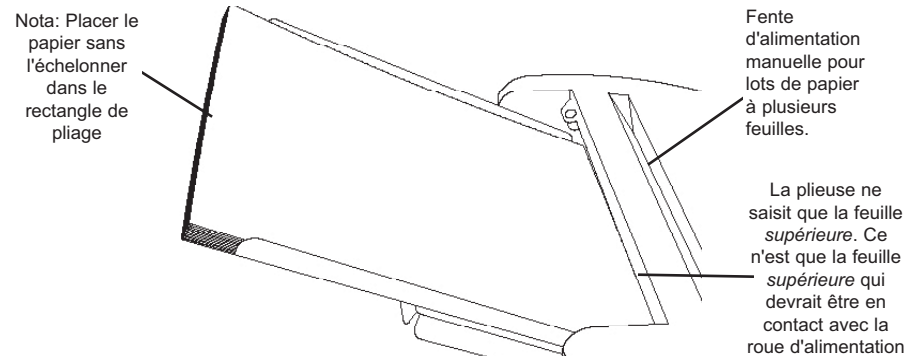




Illustr. 12

Placer ici la pile de papier



Illustr. 13
Vue latérale des papiers chargés



Illustr. 14

ALIMENTATION MANUELLE DES LOTS (obligatoire lors de l'alimentation de piles de papier à plusieurs feuilles)

1. Pour éviter des congestions, enlever tout le papier de la corbeille avant de procéder à l'alimentation manuelle.
2. Lors de l'introduction de lots de jusqu'à 3 feuilles (empilées ou non), aligner d'abord les papiers contre le dessus de la table
3. Introduire le papier dans la fente d'alimentation manuelle prévue au-dessus de l'appareil (voir les illustrations 13 et 14). **Ne pas mettre des lots de plusieurs feuilles sur la table d'alimentation afin d'éviter des congestions.**
4. Presser le "II" du commutateur à bascule pour commencer le pliage. Continuer de presser le commutateur jusqu'à ce que le papier sorte de l'appareil.
5. Ne pas faire marcher l'appareil pendant une période prolongée sans qu'il y ait du papier dans la corbeille. Ceci risquerait de provoquer l'usure de la roue d'alimentation.
NOTA: Dans le cas de lots à plusieurs feuilles de papier, l'épaisseur du lot pourrait entraîner le froissement du lot. Corriger en retirant la butée de la première table de pliage d'env. 1/8". Par exemple, si la première table de pliage est ajustée à 7 3/8", il est judicieux de l'ajuster à 7 1/2" pour le lot à plusieurs feuilles.

CONGESTIONS

1. Débrancher l'appareil. Voir s'il est possible d'éliminer la congestion en retirant une des tables de pliage.
2. Si la congestion persiste, utiliser un tournevis plat pour tourner manuellement les rouleaux de pliage à travers l'ouverture sur la gauche de l'appareil. Le papier devrait finalement sortir de l'appareil.
3. Pour enlever le papier froissé, il peut s'avérer nécessaire de déposer le couvercle en matière plastique.

RECHERCHE DES DEFAUTS

PROBLEME: Congestion du papier dans l'appareil

- SOLUTION:**
1. Lors de l'alimentation manuelle, veiller à ce qu'il n'y ait pas de papier dans la corbeille.
 2. Aligner de nouveau les guides de papier et contrôler les ajustements des tables de pliage.
 3. Vérifier que les papiers ont les formats spécifiés (8 1/2" x 11" ou A4, 16-28 lb. ou 60-105 g/m²).
 4. Enlever le couvercle en matière plastique et nettoyer les rouleaux avec du produit de nettoyage.
 5. Utiliser le déchargeur d'électricité statique afin d'éliminer les charges statiques du papier.

PROBLEME: Fausse alimentation

- SOLUTION:**
1. Guides de papier trop étroits ou non parallèles. Ajuster les guides de papier comme décrit dans ce manuel sous *Alignement des guides de papier*.
 2. En cas d'alimentation manuelle, vérifier que le papier est bien aligné avant de l'introduire dans la fente.
 3. En cas d'alimentation manuelle, mettre le lot dans la fente avant d'enclencher l'appareil.
 4. Aligner de nouveau les guides de papier.
 5. Vérifier que les papiers ont les formats spécifiés (8 1/2" x 11" ou A4, 16-28 lb. ou 60-105 g/m²).
 6. Remplacer la roue d'alimentation si elle est usée.

Office DEPOT

OD7200 LETTER FOLDER

ASSEMBLY INSTRUCTIONS & WARRANTY INFORMATION

FRENCH TRANSLATION FRENCH TRANSLATION

CONSIGNES D'ASSEMBLAGE ET
RENSEIGNEMENTS GARANTIE

SPANISH TRANSLATION SPANISH TRANSLATION

INSTRUCCIONES DE ENSAMBLE E
INFORMACIÓN DE LA GARANTÍA

Model #OD7200/Modèle no OD7200/
Modelo #OD7200

SKU 233-658

Call for parts & service 1-800-521-1769

En cas de besoin, veuillez
communiquer avec le service
après-vente au 1-800-521-1769

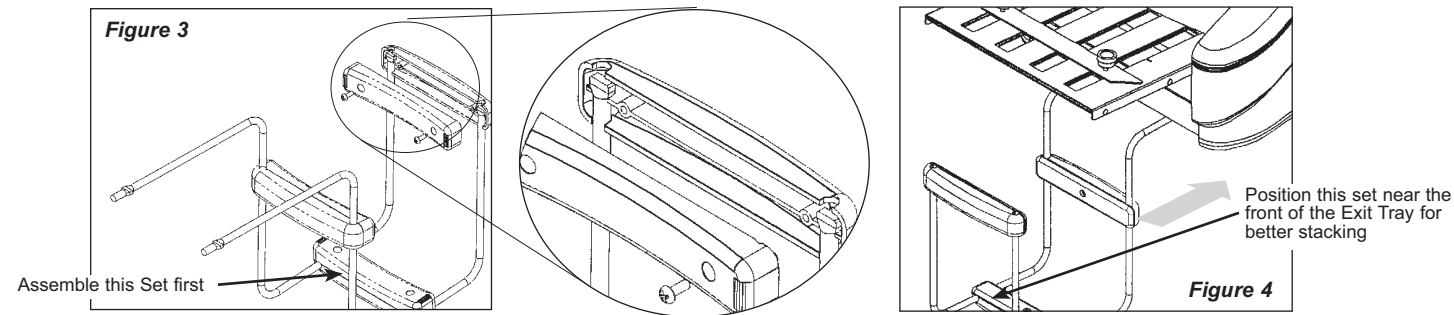
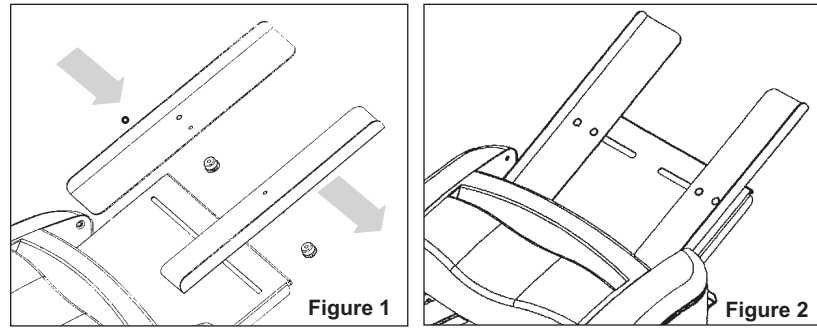
Con relación a piezas y servicio
llámenos al +1-800-521-1769

Record date of purchase below and save this booklet for future reference.
Inscrivez la date d'achat ci-dessous et conservez ce livret pour consultation future.
Anoté aquí la fecha de compra y guarde este folleto para futuras referencias.
Date Purchased/Date d'achat/Fecha de compra: _____

**NOTE: THIS POWER UNIT IS INTENDED TO BE CORRECTLY
ORIENTED IN A VERTICAL OR FLOOR MOUNT POSITION.**

ASSEMBLY

1. Insert the Paper Guides into the Paper Tray as shown in Figure 1. You will need to remove the black plastic nuts and clear spacers from the Guides. Once inserted, install the clear spacers on the Paper Guides and screw the nuts back onto the Paper Guides and tighten. The Paper Guides should now be attached to the machine as shown in Figure 2.
2. To assemble the Exit Tray, you will need a #2 Philips screwdriver, the 2 Metal Brackets, and the (3) Exit Tray Connector Sets (each set contains one top plastic piece, one bottom plastic piece, and two screws). Assemble each Exit Tray Connector Set onto the Metal Brackets as shown in Figure 3. **Hint:** It may be easier to assemble the middle Connector Set first, as noted below.
3. The assembled Exit Tray should fit underneath the machine (Figure 4). It does not snap into place, the weight of the machine will hold it in position. Push the Tray so it is against the tabletop. Many users find it easier to attach the first connector to (1) metal part and screw halfway together. The other metal portion may then be installed to the plastic connector and screwed together completely.
4. Insert the plug into the back of the machine, and then into an electrical outlet.



ALIGNING THE PAPER GUIDES

NOTE: Paper guide placement is a critical and often overlooked factor in machine set-up. Please follow the instructions below carefully to assure trouble free paper feeding.

1. Loosen the 4 plastic thumbscrews under the feed table (see figure #1 for thumbscrew location) to loosen paper guides.
2. For standard U.S. 8 1/2" X 11" paper, move both paper guides in so that their inside edges align with the straight marks on the feed table denoted LS (see figure 5 for mark location). For A4 paper, align the *outside edges* of the paper guides with the straight marks denoted A4. Tighten both thumbscrews (Note: Do not over tighten thumbscrews).
3. Slide a single piece of paper between the paper guides, check for:
 - a. Pinching-the paper should slide freely between the paper guides with a small amount of clearance to feed freely. Loosen thumbscrews and adjust paper guides if necessary to correct. *Setting the paper guides too tight will result in feed hesitation.*
 - b. Skewing-the paper should be exactly square to the feeding roller. Loosen thumbscrews and adjust paper guides if necessary to correct.

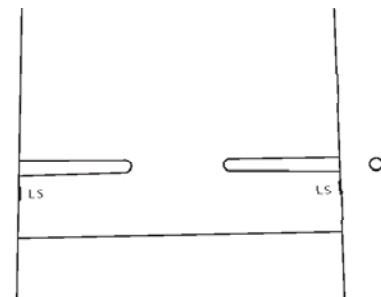


Figure 5
Paper Guides Aligned to LS Marks

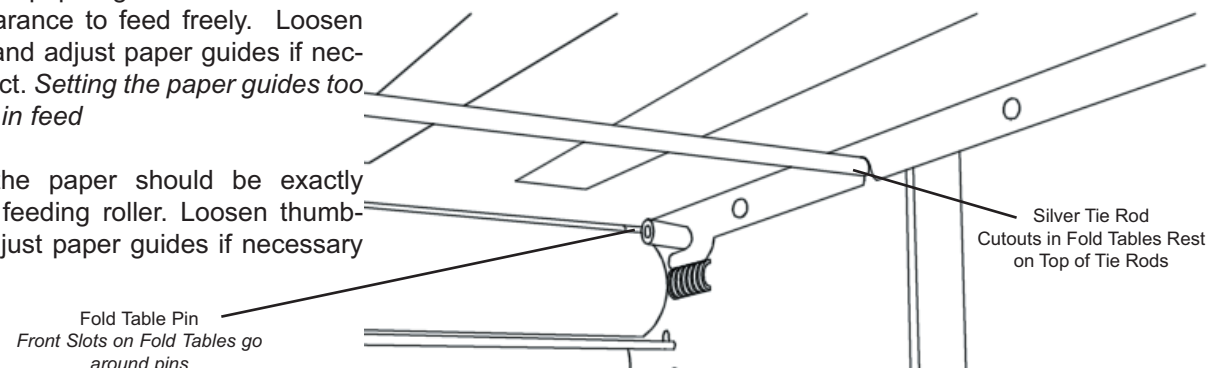


Figure 6
Bottom view of Installed Fold Table

Tables de pliage

- Les gorges aux extrémités des deux tables de pliage vont sur les deux goujons en argent à l'intérieur de l'appareil (illustr. 6).
- Les tables de pliage doivent reposer au-dessus des tiges de raccordement en argent (illustr. 6).
- Les tables doivent entrer l'extrémité ouverte à l'avant dans l'appareil (exception: en cas de demi-pliage, la table de pliage arrière doit être insérée l'extrémité fermée à l'avant. Voir **Demipliage** à la page suivante.) **Nota: Certains utilisateurs préfèrent monter les tables de pliage en les regardant du bas (voir l'illustr. 6).**

AJUSTEMENT DES TABLES DE PLIAGE

Nota: L'appareil (tension 110 V) est ajusté en usine pour le pliage du papier 8 1/2" x 11" au format correspondant à une enveloppe commerciale habituelle.

Avant d'ajuster l'appareil OD7200 pour un autre pliage que celui prévu en usine, il y a lieu de se familiariser avec les différents types de pliage (voir l'illustr. 9 pour les différents pliages habituels et leurs symboles correspondants). Le demi-pliage ne requiert que le montage et l'utilisation de la première table de pliage. Pour le reste des pliages, il faut monter et utiliser les deux tables de pliage.

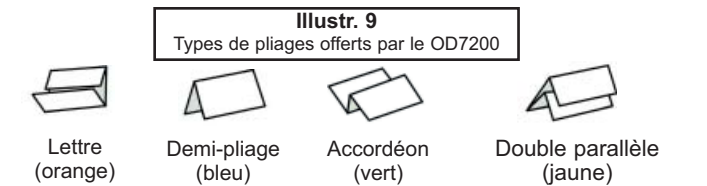
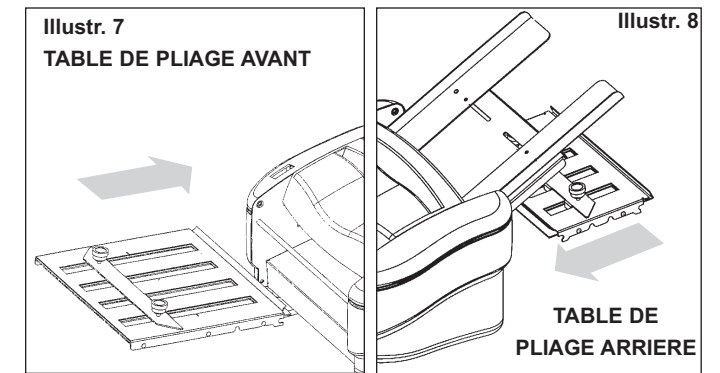
Double pliage

A l'exception du demi-pliage, tous les autres pliages nécessitent le montage et l'utilisation des deux tables de pliage, comme dans le cas typique des pliages lettre et accordéon. A cette fin, la deuxième table de pliage doit être en position double pliage (état à la livraison). Procéder comme suit pour parvenir aux différents pliages:

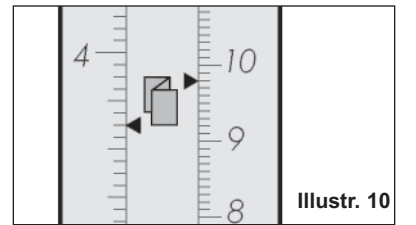
1. Desserrer les deux boutons de fixation sur les deux tables de pliage afin de desserrer les butées de papier.
2. Chercher sur les règles des tables de pliage les symboles correspondant au type de pliage désiré. Nota: Les symboles sont marqués en couleur afin de faciliter leur identification telle que mentionnée plus haut.
3. Déplacer les butées de papier vers les flèches correspondantes proches des symboles visés **Pour le papier 8 1/2" x 11", utiliser l'échelle en (") sur la gauche de la règle. Pour le papier A4, utiliser l'échelle métrique sur la droite de la règle (voir l'illustr. 10).**
4. Serrer les boutons de fixation des butées de papier afin de positionner les butées.

Demi-pliage

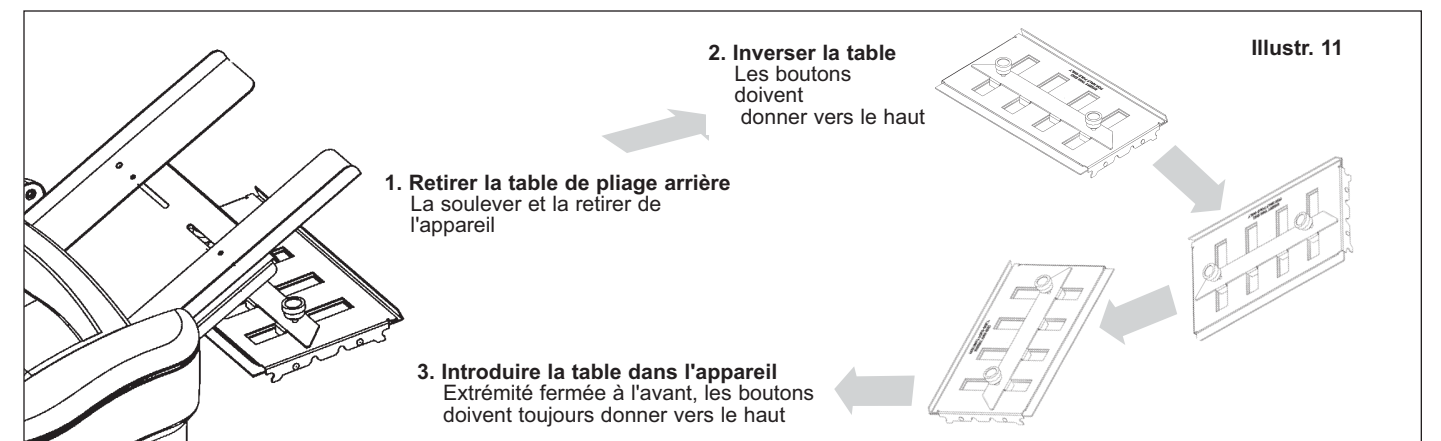
Pour ajuster l'appareil en vue du demi-pliage, retirer la table de pliage arrière, l'inverser, puis la remonter (l'extrémité fermée à l'avant), voir l'illustration 11. Ajuster la table de pliage avant comme décrit sous 3 en haut.



U.S. 8 1/2" X 11" Metric A4 Scale



Illustr. 10
Exemple du pliage du papier 8 1/2" x 11" en pliage accordéon



ALIMENTATION AUTOMATIQUE DE FEUILLES INDIVIDUELLES

Procéder aux démarches suivantes afin d'assurer une alimentation impeccable du papier:

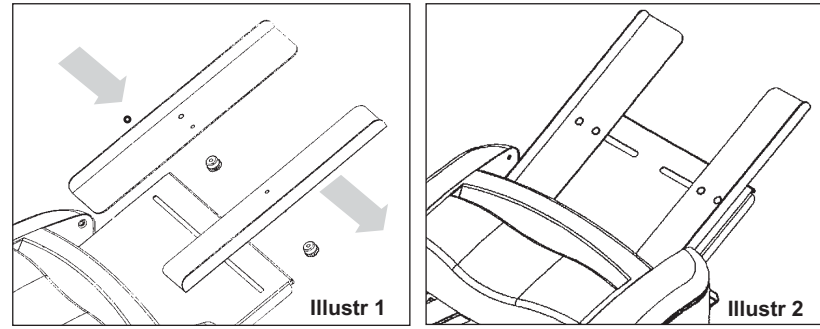
1. Former une pile rectangulaire de jusqu'à 50 de feuilles papier en tapant toutes les faces de la pile sur p. ex. une table plane.
2. Charger la pile rectangulaire sur la table d'alimentation du OD7200 de sorte que la feuille supérieure soit en contact avec la roue d'alimentation en caoutchouc noir. **Nota: Pour introduire le papier, ne pousser la pile que légèrement dans le mécanisme. Le recours à la force ne ferait qu'empêcher l'alimentation correcte.** Voir les illustrations 12 et 13.
3. Enclencher la plieuse sur "ON" en pressant le "I" du commutateur à bascule "I-O-II". Le pliage devrait commencer. *Nota: Utiliser le déchargeur d'électricité statique afin d'éliminer les charges statiques et d'améliorer la performance de l'appareil.

ASSEMBLAGE

1. Introduire les guides de papier selon l'illustration 1 dans la corbeille à papier. A cette fin, retirer d'abord des guides, les écrous en matière plastique noire et les pièces d'écartement. Après la mise en place, remonter les pièces d'écartement sur les guides de papier et y revisser les écrous en matière plastique noire. Maintenant, les guides de papier doivent être montés sur l'appareil comme montré dans l'illustration 2.

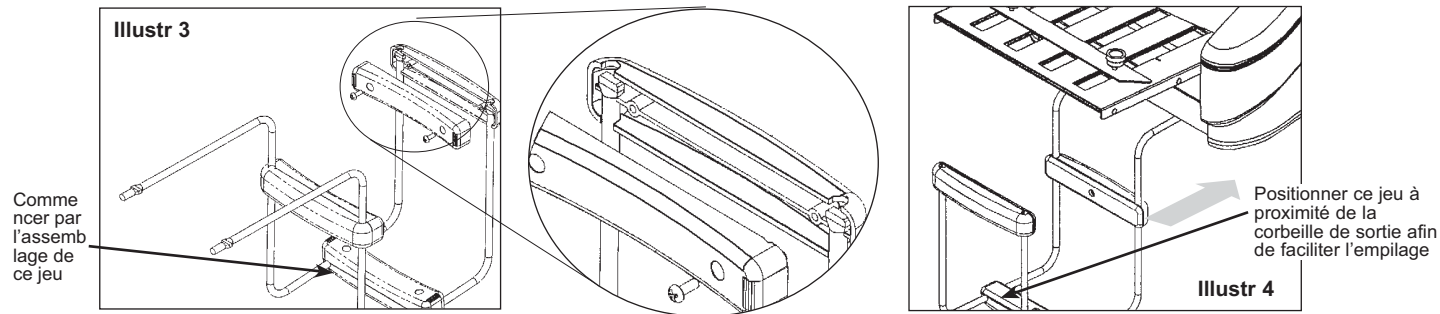
2. Pour l'assemblage de la corbeille de sortie, il vous faut un tournevis Philips, taille 2, 2 supports métalliques ainsi que les 3 jeux de raccordement (comprenant respectivement 1 élément supérieur en matière plastique, 1 élément inférieur en matière plastique et deux vis de montage). Monter chaque jeu de raccordement d'après l'illustration 3 sur les supports métalliques. **Nota:** Il est recommandé de commencer par le jeu de raccordement central, comme illustré plus bas.

3. La corbeille de sortie assemblée devrait se laisser placer en dessous de l'appareil (illustr. 4). Il n'est



pas prévu un positionnement par crantage; la corbeille sera retenue en position par le poids de l'appareil. Pousser la corbeille jusqu'à ce qu'elle porte sur le dessus de la table. Certains utilisateurs préfèrent raccorder le premier élément de raccordement à un support métallique et les visser quelque peu. L'autre élément métallique est ensuite monté sur l'élément en matière plastique, et l'ensemble est vissé complètement.

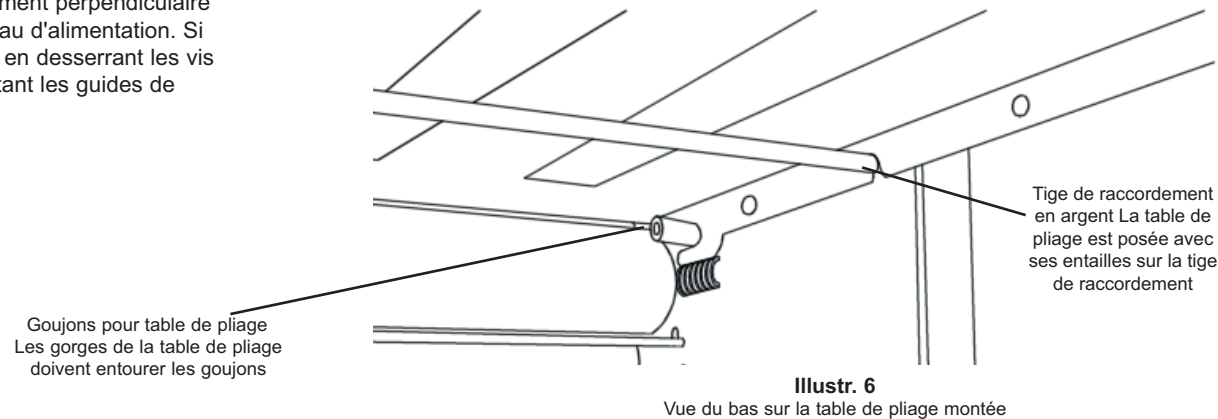
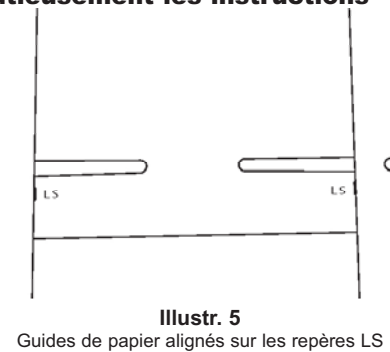
4. Brancher le connecteur au verso de l'appareil et ensuite dans la prise de courant.



ALIGNEMENT DES GUIDES DE PAPIER

NOTA: Lors de l'assemblage de l'appareil, le montage des guides de papier constitue un facteur critique auquel il n'est souvent pas attribué l'importance qu'il lui revient. Il y a lieu de suivre minutieusement les instructions suivantes afin d'assurer l'introduction impeccable du papier.

- Desserrer les 4 vis à ailettes en plastique en dessous de la table d'alimentation (voir l'illustr. 1 pour l'emplacement des vis à ailettes) afin de desserrer les guides de papier.
- Pour du papier US standard de 8 1/2" x 11", placer les deux guides de papier de sorte que leurs bords intérieurs soient alignés sur les repères droits désignés par LS sur la table d'alimentation (voir l'illustr. 5 pour l'emplacement des repères). Pour du papier A4, aligner les bords extérieurs des guides de papier sur les repères droits désignés par A4. Serrer les deux vis à ailettes (Nota: Eviter tout serrage excessif).
- Introduire une seule feuille de papier entre les guides. Vérifier ce qui suit:
 - Obstruction - Le papier doit glisser librement et avec un jeu minimum entre les guides de papier. Si nécessaire, corriger en desserrant les vis à ailettes et en ajustant les guides de papier. *Veiller à ce que l'espace entre les guides ne soit pas trop étroit afin d'éviter que le papier reste coincé.*
 - Placement à travers - Le papier doit être introduit absolument perpendiculaire par rapport au rouleau d'alimentation. Si nécessaire, corriger en desserrant les vis à ailettes et en ajustant les guides de papier.



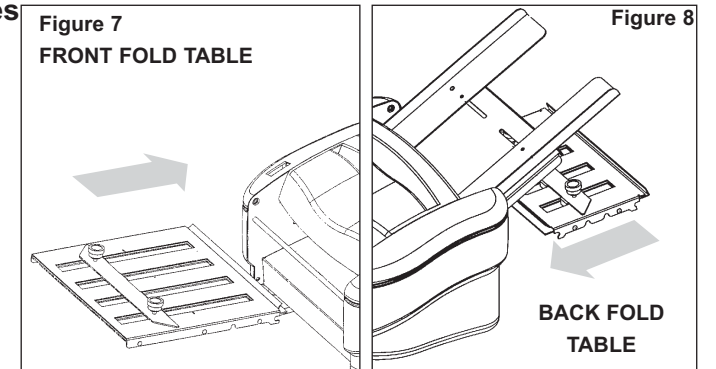
Fold Tables

- Slots on the ends of both Fold Tables fit onto the 2 silver colored pins inside the machine (figure #6).
- The Fold Tables should rest on top of the silver tie rods (see figure #6).
- The Tables should go into the machine open end first (**exception:** When doing a half fold, the Back Fold Table should go in closed end first. See **Half Fold** section on the next page.)

Hint: Many users find it easier to install the fold tables while looking at them from the **bottom** (as seen in figure #6).

ADJUSTING THE FOLD TABLES

Note: This folder (110 Volt version) comes factory preset to fold a 8 1/2" X 11" sheet of paper to a letter fold appropriate for a standard business envelope.

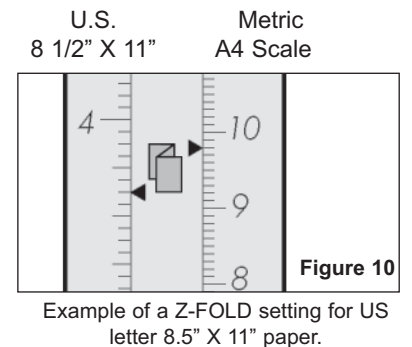
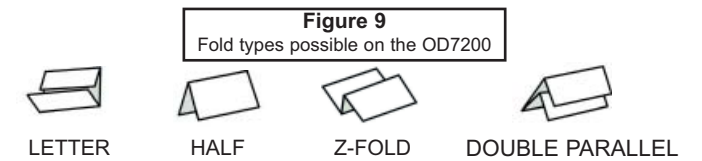


Before attempting to set the OD7200 to a fold different than the factory setting, one must understand the different types of folds (see figure 9 for examples of several common folds and their corresponding icons). A half fold requires that only the first fold table be set and used. All other folds require that both fold tables be set up and used.

Double Fold Operation

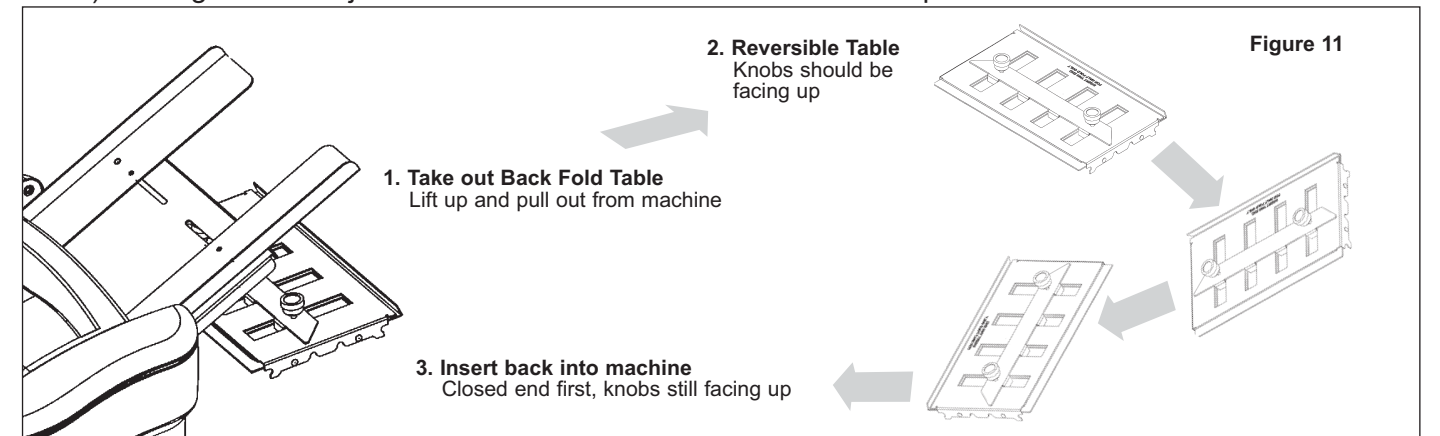
All folding operations apart from the half fold require two folds be placed in the stock. This is the case in the typical letter fold or Z-fold. The second fold table must be in the double fold position (position it is in as received) to accomplish this. Use the following steps to create the different types of folds:

- Loosen both locking knobs on both folding tables to loosen the paper stops.
- Locate the icons on the fold table rulers that are the type of fold that the operator desires.
- Move the Paper stops to the corresponding arrows next to the desired icons. **8 1/2" X 11" (yellow icons) paper uses the inch scale on the left side of the rulers. A4 (blue icons) paper uses the metric scale on the right side of the rulers (see figure 10).**
- Tighten the paper stop locking knobs down to lock the paper stops into position.



Half Fold

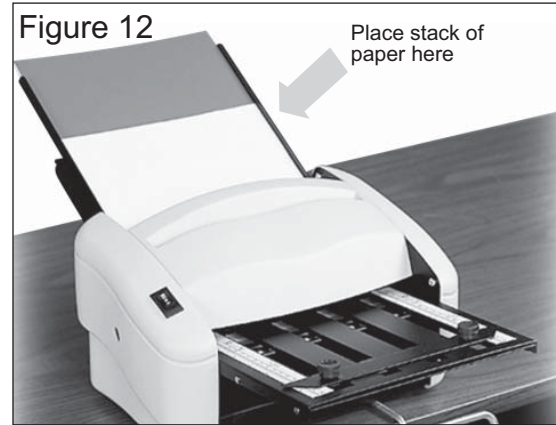
To set the machine for half fold, you will need to take out the Back Fold Table, reverse it, and re-insert it (closed end first) see Figure 11. Adjust the Front Fold Table as described in step 3 above.



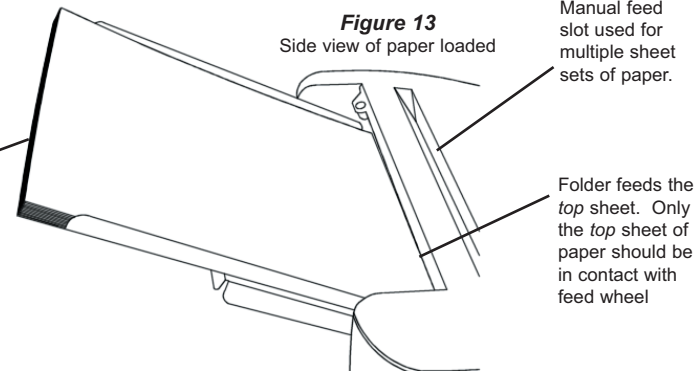
AUTOMATIC FEEDING OF SINGLE SHEETS

Follow the below steps for clean automatic paper feeding:

1. Square stack of up to 50 sheets of paper by tapping it on all sides on a flat surface such as a table.
2. Load squared stack of paper into the OD7200 feed table, the top sheet of paper should be in contact with the black feed tire. **NOTE: In loading the paper, the stack need only be "pushed" into the feed mechanism with a light touch. Jamming the stack of paper into the folder with force will result in feeding problems.** See figures 12 and 13.
3. Turn the folder 'ON' by pushing the 'I' portion of the 'I-O-II' rocker switch. Folding should initiate. *Note: Use Martin Yale static eliminator to remove static and improve machine performance. Also use rubber roller cleaner for better folding performance and longer roller life.



Note: Paper is placed in folder square. Paper is not fanned

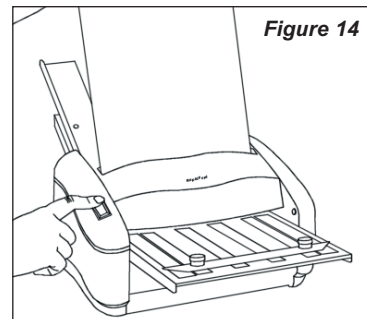


HAND FEEDING OF SETS (Mandatory when folding multiple sheet sets of paper)

1. To prevent jams, remove all paper from the Paper Tray before feeding sets by hand.
2. For feeding sets of up to 3 sheets (stapled or unstapled), first square the paper against a tabletop.
3. Place the paper into the manual feed slot on the top of the machine (as shown in Figures 13 and 14).

Do not install multiple sheet sets in the Feed Table; a jam will result.

4. Use the momentary on, "II" switch position to initiate folding. Hold switch down until folded paper exits machine.
5. Do not run machine for long periods of time without paper in the Paper Tray, this could wear down the feed tire. **HINT:** For multiple sheet sets of paper, creasing of the stock may be encountered due to the thickness of the multiple sheet set. Correct by moving the 1st fold table stop out approximately 1/8". For example, if the 1st fold table were set at 7 3/8" for a letter fold, the user would reset it to 7 1/2" for the multiple sheet set.



PAPER JAMS

1. Unplug the machine. Check to see if you can clear the jam by removing one of the Fold Tables.
2. If you cannot remove the jam, use a flathead screwdriver to manually turn the folding rollers, using the access hole in the left side of the machine. The paper should eventually emerge from the machine.
3. You may need to remove the top plastic cover to extract the jammed paper.

TROUBLESHOOTING

PROBLEM: The paper jams in the machine.

- SOLUTION:**
1. If feeding by hand, make sure that there is no paper in the Paper Tray.
 2. Re-align the Paper Guides and check Fold Table settings.
 3. Check to see if paper is within specifications (8 1/2" x 11" or A4, 16-28 lb. bond or 60-105 gsm).
 4. Remove top cover and clean rollers with rubber roller cleaner.
 5. Use static eliminator to remove static in paper.

PROBLEM: Paper will not feed correctly.

- SOLUTION:**
1. Paper guides too tight or not parallel to each other, Adjust paper guides as described in *Aligning the Paper Guides* section of this instruction manual.
 2. If feeding by hand, make sure the paper is properly aligned before placing it in the slot.
 3. If feeding by hand, place the set in the slot *before* turning the machine on.
 4. Re-align the Paper Guides.
 5. Check to see if paper is within specifications (8 1/2" x 11" or A4, 16-28 lb. bond or 60-105 gsm).
 6. The feed tire could be worn. Replace.

Office DEPOT

OD7200 LETTER FOLDER

ASSEMBLY INSTRUCTIONS & WARRANTY INFORMATION

FRENCH TRANSLATION FRENCH TRANSLATION

CONSIGNES D'ASSEMBLAGE ET
RENSEIGNEMENTS GARANTIE

SPANISH TRANSLATION SPANISH TRANSLATION

INSTRUCCIONES DE ENSAMBLE E
INFORMACIÓN DE LA GARANTÍA

Call for parts & service 1-800-521-1769

Model #OD7200/Modèle no OD7200/
Modelo #OD7200

SKU 233-658

En cas de besoin, veuillez
communiquer avec le service
après-vente au 1-800-521-1769

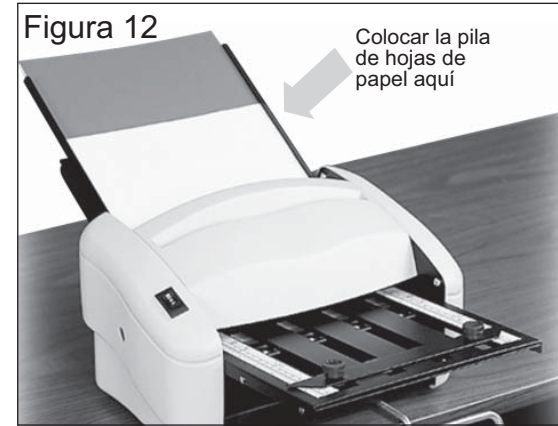
Con relación a piezas y servicio
llámenos al +1-800-521-1769

Record date of purchase below and save this booklet for future reference.
Inscrivez la date d'achat ci-dessous et conservez ce livret pour consultation future.
Anoté aquí la fecha de compra y guarde este folleto para futuras referencias.
Date Purchased/Date d'achat/Fecha de compra: _____

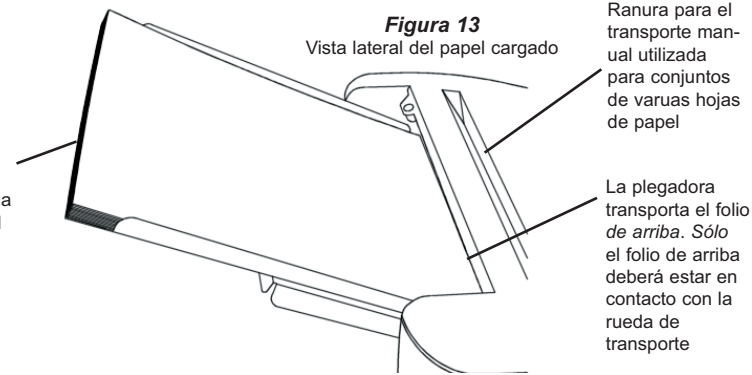
Le bloc d'alimentation est destiné à être positionné
correctement dans une position verticale ou horizontale.

transporte. Ver figuras 12 y 13.

3. Conectar la plegadora poniendo el interruptor de APAGADO / ENCENDIDO en 'I'. El plegado comienza. *Nota: utilizar el eliminador estático de la compañía - para quitar la fuerza estática y aumentar el rendimiento de la máquina.

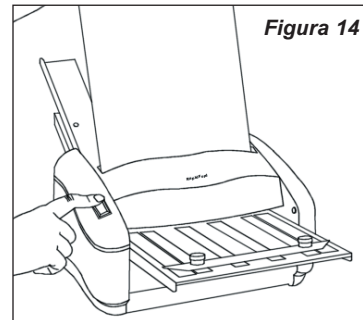


Nota: el papel está puesto en forma encuadrada. El papel *no* está desplegado



TRANSPORTE MANUAL DE CONJUNTOS DE HOJAS (obligatorio al plegar conjuntos de varias hojas de papel)

1. A fin de prevenir atascos, quitar todo el papel contenido en el dispositivo de papel antes de ajustar a mano.
2. Para transportar conjuntos de hasta 3 hojas de papel (apiladas o no apiladas), encuadrar primero el papel golpeando en la superficie de la mesa.
3. Colocar el papel en la ranura para el transporte manual que está en la parte superior de la máquina (como se muestra en las figuras 13 y 14). **No instalar conjuntos de varias hojas de papel en la bandeja de transporte porque se producirán atascos.**



4. Utilizar el interruptor de presión en posición "II" para iniciar el plegado. Mantener el interruptor oprimido hasta que el papel plegado salga de la máquina.
5. No hacer funcionar la máquina por largo tiempo sin tener papel en la bandeja de papel, esto desgastaría el anillo de goma de transporte.
NOTA: para conjuntos de varias hojas de papel, es posible que la pila de papel se arrugue debido al espesor del conjunto de varias hojas de papel. Corregir moviendo hacia fuera el tope para la primera bandeja de plegado unos 1/8". Por ejemplo, si la primera bandeja de plegado está ajustada a 7 3/8" para plegar cartas, el usuario deberá reajustar a 7 1/2" para el conjunto de varias hojas.

ATASCOS DE PAPEL

1. Desenchufar la máquina. Comprobar si es posible solucionar el atasco quitando una de las bandejas de plegado.
2. En caso contrario, es decir si no se puede eliminar el atasco de este modo, utilizar un destornillador de cabeza plana para girar a mano los rodillos de plegado, empleando el orificio de acceso en el lado izquierdo de la máquina. Es posible que el papel sobresalga de la máquina.
3. Usted tiene que retirar la cubierta de plástico superior para extraer el papel atascado.

ELIMINACION DE ERRORES

PROBLEMA: Atascos de papel en la máquina.

- SOLUCION:**
1. Si el transporte es manual, asegurarse de que no hay papel en la bandeja de papel.
 2. Realignar las guías de papel y verificar los ajustes de la mesa de plegado.
 3. Comprobar si el papel corresponde a las especificaciones (8 1/2" ó A4, 16-28 libras por pila ó 60-105 g/m²).
 4. Retirar la cubierta superior y limpiar los rodillos con el limpiador de rodillos de goma de la compañía.
 5. Utilizar el eliminador estático de la compañía.

PROBLEMA: El papel no se transporta correctamente.

- SOLUCION:**
1. Las guías de papel demasiado apretadas o no paralelas una con respecto a la otra. Ajustar las guías de papel como descrito en la sección *Alinear las guías de papel* de esta documentación.
 2. En el caso de transporte manual, asegurarse de que el papel está alineado apropiadamente antes de colocarlo en la ranura.
 3. En el caso de transporte manual, colocar el conjunto de varias hojas en la ranura *antes de enchufar* la máquina.
 4. Realignar las guías de papel.
 5. Comprobar si el papel corresponde a las especificaciones (8 1/2" ó A4, 16-28 libras por pila ó 60-105 g/m²).
 6. Verificar si el anillo de goma está desgastado. Reemplazar.

Office DEPOT®

OD7200 LETTER FOLDER

ASSEMBLY INSTRUCTIONS & WARRANTY INFORMATION

FRENCH TRANSLATION FRENCH TRANSLATION

CONSIGNES D'ASSEMBLAGE ET
RENSEIGNEMENTS GARANTIE

SPANISH TRANSLATION SPANISH TRANSLATION

INSTRUCCIONES DE ENSAMBLE E
INFORMACIÓN DE LA GARANTÍA

Call for parts & service 1-800-521-1769

Model #OD7200/Modèle no OD7200/
Modelo #OD7200

SKU 233-658

En cas de besoin, veuillez
communiquer avec le service
après-vente au 1-800-521-1769

Con relación a piezas y servicio
llámenos al +1-800-521-1769

Record date of purchase below and save this booklet for future reference.
Inscrivez la date d'achat ci-dessous et conservez ce livret pour consultation future.
Anote aquí la fecha de compra y guarde este folleto para futuras referencias.
Date Purchased/Date d'achat/Fecha de compra: _____

El CA/CD transformador debe ser utilizado solamente en
posición vertical o sobre el suelo.

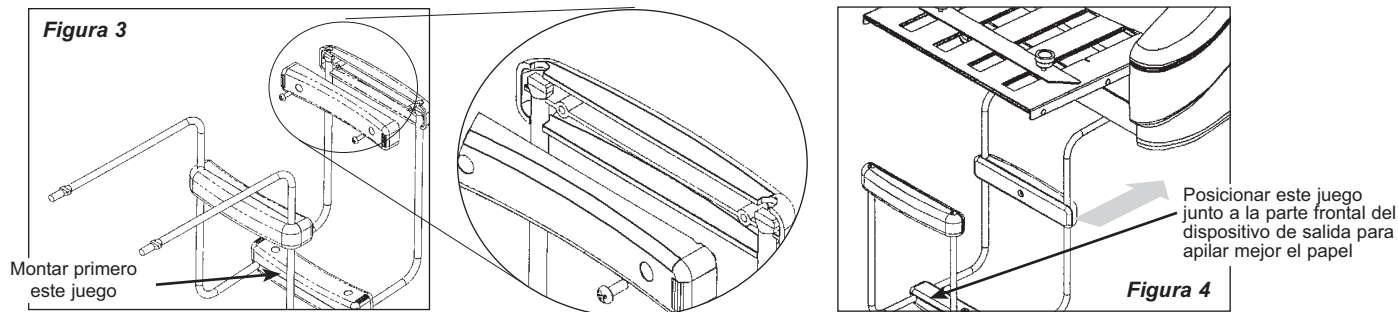
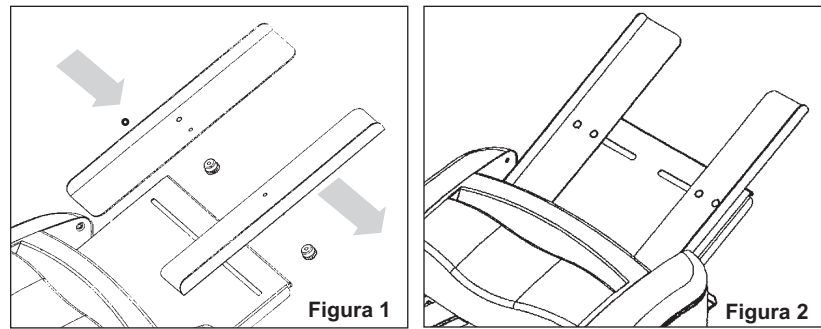
MONTAJE

1. Insertar las guías de papel en la bandeja de papel como se muestra en la figura 1. Para ello, retirar las tuercas de plástico negras y quitar los espaciadores de las guías. Una vez hecho esto, instalar los espaciadores desmontados sobre las guías de papel y volver a atornillar las tuercas en las guías de papel y apretar. A continuación, agregar las guías de papel a la máquina como se muestra en la figura 2.

2. Para montar el dispositivo de salida, se requieren 2 destornilladores de cabezal Philips, los 2 estribos de metal y los juegos de conectores del dispositivo de salida (3) (cada juego contiene una pieza de plástico superior, una pieza de plástico inferior y dos tornillos). Montar cada juego de conectores del dispositivo de salida sobre los estribos de metal como se muestra en la figura 3. **NOTA:** es más fácil montar primero el juego de conectores centrales, como anotado abajo.

3. El conjunto del dispositivo de salida se tiene que ajustar debajo de la máquina (figura 4). Si no se enclava en su lugar, el peso de la máquina lo mantendrá en posición. Empujar el dispositivo de tal manera que esté contra la parte superior de la mesa. A muchos usuarios les parece más fácil agregar el conector primero a la parte de metal (1) y atornillarlos juntos a medio camino. La otra parte de metal se puede instalar entonces al conector de plástico y apretar juntos completamente.

4. Insertar la clavija de enchufe en la parte trasera de la máquina y, a continuación, enchufar en la toma de corriente eléctrica.



ALINEAR LAS GUÍAS DE PAPEL

NOTA: la colocación de las guías de papel es un punto crítico y un factor importante que muchas veces no se tiene en cuenta al hacer los ajustes en la máquina. Por favor siga las instrucciones de abajo cuidadosamente para garantizar un transporte del papel sin problemas.

1. Aflojar los 4 tornillos con orejetas de plástico (para la localización de los tornillos con orejetas) para soltar las guías de papel.
2. Para el papel estándar de los EE.UU. 8 1/2" x 11", mover ambas guías de papel de tal modo que sus bordes interiores estén alineados con las marcas rectas sobre la bandeja de transporte inscritas con LS (ver figura 5 para localizar la marca). Para el formato A4, alinear los *bordes exteriores* de las guías de papel con las marcas rectas inscritas con A4. Apretar ambos tornillos (Nota: no apretar con exceso).

3. Deslizar una sola hoja de papel entre las guías de papel y compruebe si:
a. al sujetarse el papel puede deslizarse libremente entre las guías de papel con una distancia mínima para el transporte libre. Si es necesario, corregir aflojando los tornillos con orejetas y ajustando las guías de papel. *Si las guías de papel están demasiado sujetas, se producirán problemas durante el transporte.*
b. inclinando el papel se puede encuadrar exactamente en los rodillos de transporte. Aflojar los tornillos con orejetas y ajustar las guías de papel, si es necesario para corregir.

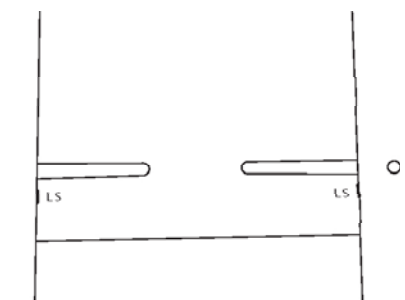


Figura 5
Guías de papel alineadas en marcas inscritas con LS

Pin de la bandeja de plegado
Entalladuras frontales sobre
bandejas de plegado van
alrededor de los pins

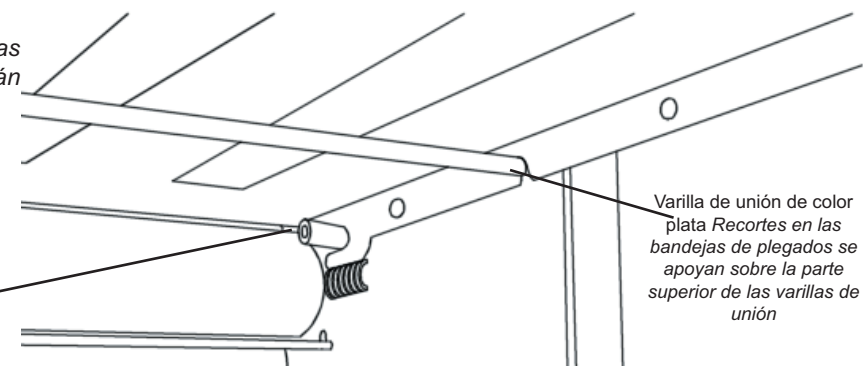


Figura 6
Vista inferior de la bandeja de plegado instalada

Bandejas de plegado

- las entalladuras en el extremo final de ambas bandejas de plegado se encajan con los 2 pins de color plata dentro de la máquina (figura 6),
- las bandejas de plegado deberán apoyarse en la parte superior de las varillas de unión de color plata (ver figura 6),
- las bandejas se deberán montar poniendo primero el extremo abierto. (**excepción:** al hacer un plegado simple, la bandeja de plegado trasera se meterá con el extremo cerrado primero. Ver la sección de **Plegado Simple** en próxima página)

NOTA: a muchos usuarios les parece más fácil instalar las bandejas de plegado mirándolas desde la parte inferior (como se ve en la figura 6).

COMO AJUSTAR LAS BANDEJAS DE PLEGADO

Nota: la plegadora (versión de 110 voltios) sale de fábrica con un ajuste previo para plegar hojas de papel con un formato de 8 1/2" x 11" para un plegado apropiado para sobres estándares de negocios.

Antes de intentar ajustar la OD7200 para plegar de un modo diferente al ajustado en fábrica, es imprescindible comprender los diferentes tipos de plegados (ver figura 9 con ejemplo de los diversos plegados típicos y sus iconos correspondientes). Un plegado simple requiere solamente el ajuste y uso de la primera bandeja de plegado. Todos los otros plegados requieren el ajuste y uso de ambas bandejas de plegado.

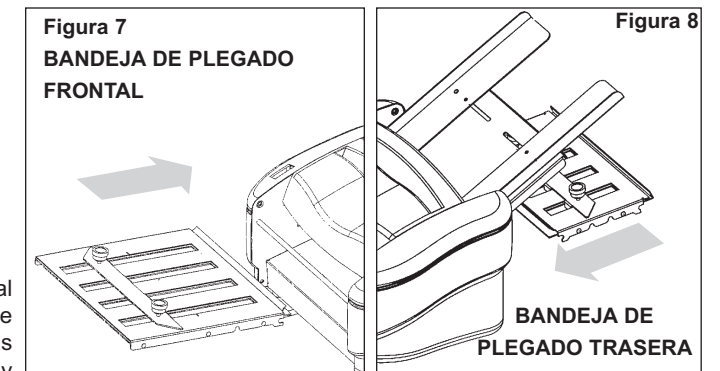


Figura 9
Tipos posibles de plegado en la OD7200



EE.UU. escala
8 1/2" X 11" métrica A4

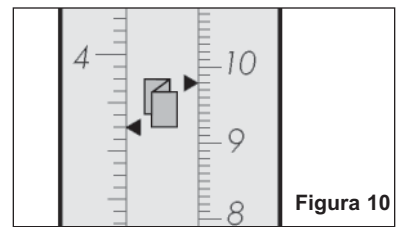


Figura 10
Ejemplo del ajuste de un PLEGADO EN ZIGZAG para una carta de los EE.UU. con un papel de formato 8.5" X 11".

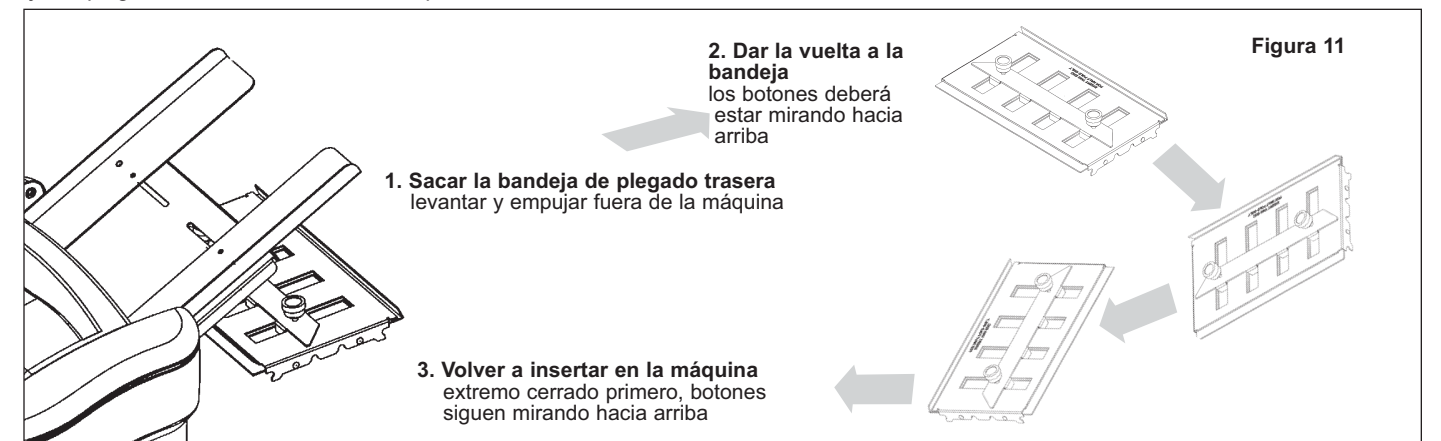
Operación de plegado doble

Todas las operaciones de plegado, a parte del plegado simple, requieren dos bandejas de plegado puestas en las hojas de papel. Por ejemplo el plegado en la carta típica o en el plegado en zigzag (o en Z). La segunda bandeja de plegado deberá estar en la posición de plegado doble (posicionar como recibida) para realizar estos plegados. Proceda como sigue para crear los diferentes tipos de plegados:

1. Aflojar ambos botones de bloqueo que se hallan en ambas bandejas de plegado para soltar los topes de papel.
2. Localizar los iconos en las regletas de la bandeja de plegado donde se indica el tipo de plegado que el usuario desea. Nota: los iconos están coloreados para que sea más fácil, como indicado arriba.
3. Mover los topes de papel hacia las flechas correspondientes junto a los iconos deseados. **El papel con un formato de 8 1/2" x 11" utiliza la escala de pulgadas en el lado izquierdo de las regletas. El papel con formato A4 utiliza la escala métrica en el lado derecho de las regletas (ver figura 10).**
4. Apretar los botones de bloqueo para los topes de papel hacia abajo para bloquear los topes de papel en posición.

Plegado simple

A fin de ajustar la máquina para un plegado simple, se ha de retirar la bandeja de plegado trasera, darle la vuelta y volverla a insertar (extremo cerrado primero), ver figura 11. Ajustar la bandeja de plegado frontal como descrito en paso 3 arriba.



TRANSPORTE AUTOMÁTICO DE HOJAS SUELTAS

Proceda como sigue para transportar perfecta y automáticamente el papel:

1. Encuadrar una pila de hasta 50 hojas de papel golpeándola por todos los lados sobre una superficie plana como la de una mesa.
2. Cargar la pila encuadrada de hojas de papel en la bandeja de transporte OD7200, la hoja de arriba de papel deberá estar en contacto con el anillo negro de goma de transporte. **NOTA: al cargar el papel, la pila de hojas de papel tiene que "empujarse" solamente en el mecanismo de transporte con un ligero toque. Colocar la pila de papel utilizando la fuerza causa problemas de**